

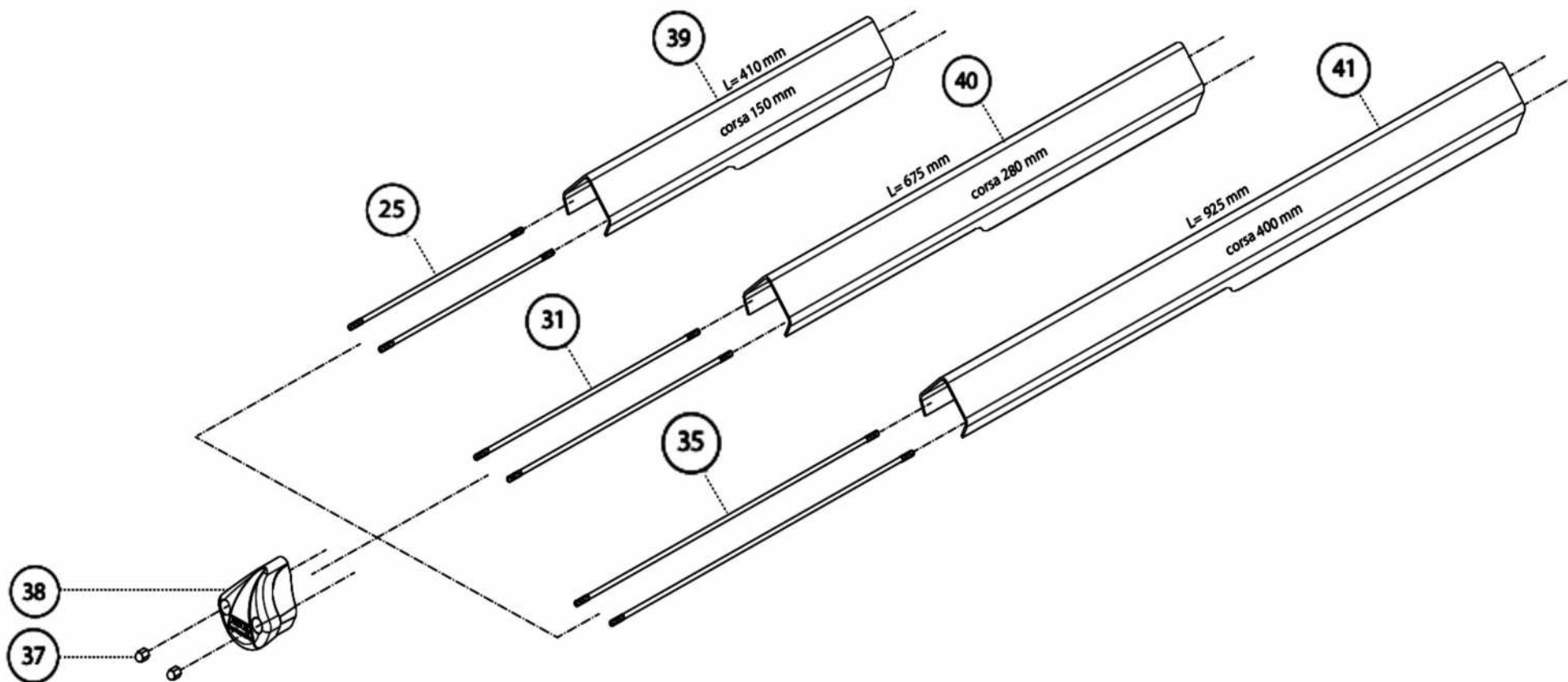


FADINI
el abre verjas



Puertas & Portones Automáticos, S.A. de C.V.
¡Nuestra pasión es la Solución!...

»PISTON HIDRAULICO PARA PUERTA ABATIBLE MOD.HINDI-880 EVO.



(229) 288-1552

portonesautomaticos@adsver.com.mx
portonesautomaticos@prodigy.net.mx



V07.18



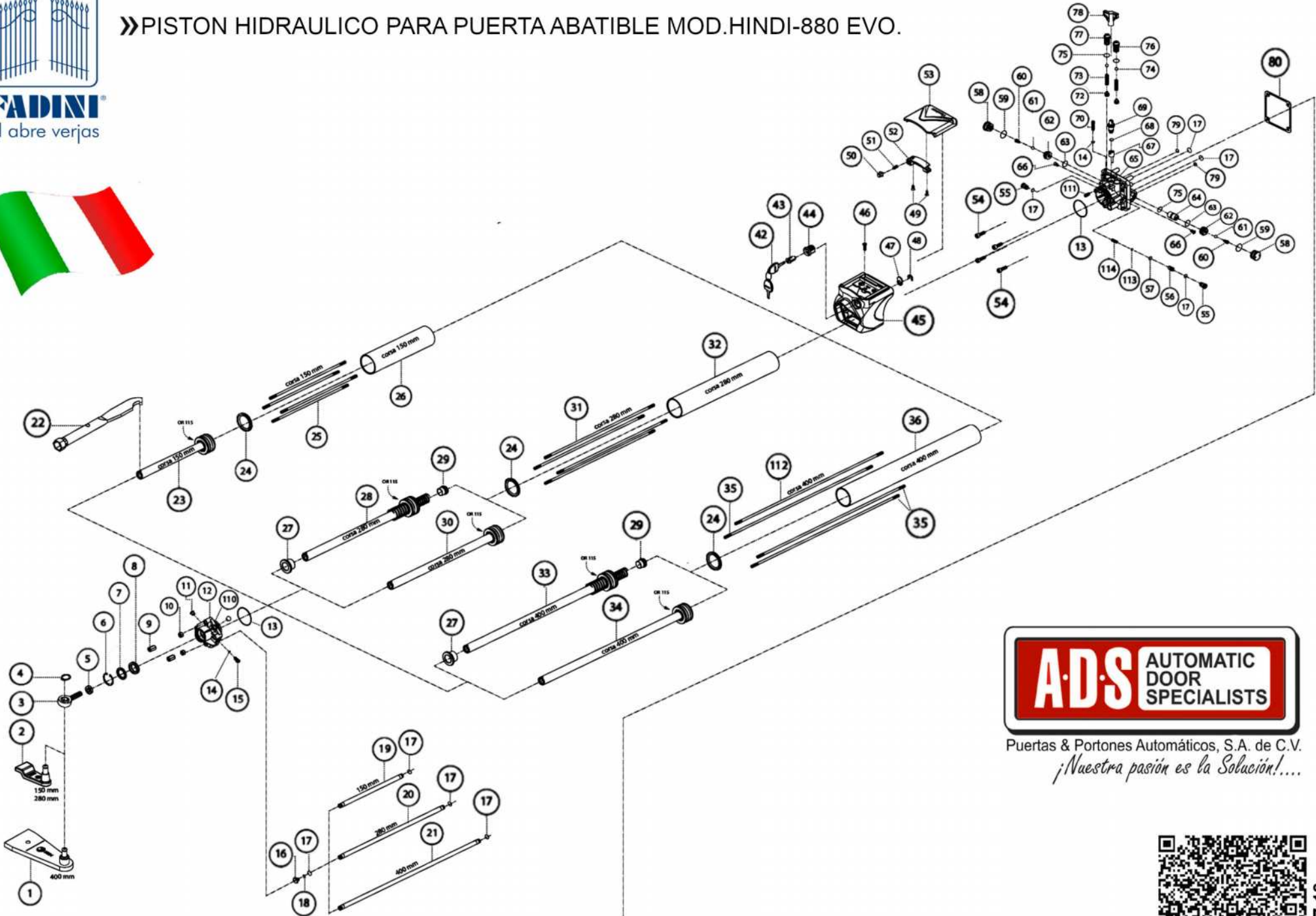
(229) 927-5107, 167-8080, 167-8007, 151-7529.

www.adsver.com.mx



» PISTON HIDRAULICO PARA PUERTA ABATIBLE MOD.HINDI-880 EVO.

FADINI
el abre verjas



Puertas & Portones Automáticos, S.A. de C.V.
¡Nuestra pasión es la Solución!...



(229) 288-1552

portonesautomaticos@adsver.com.mx
portonesautomaticos@prodigy.net.mx



www.adsver.com.mx

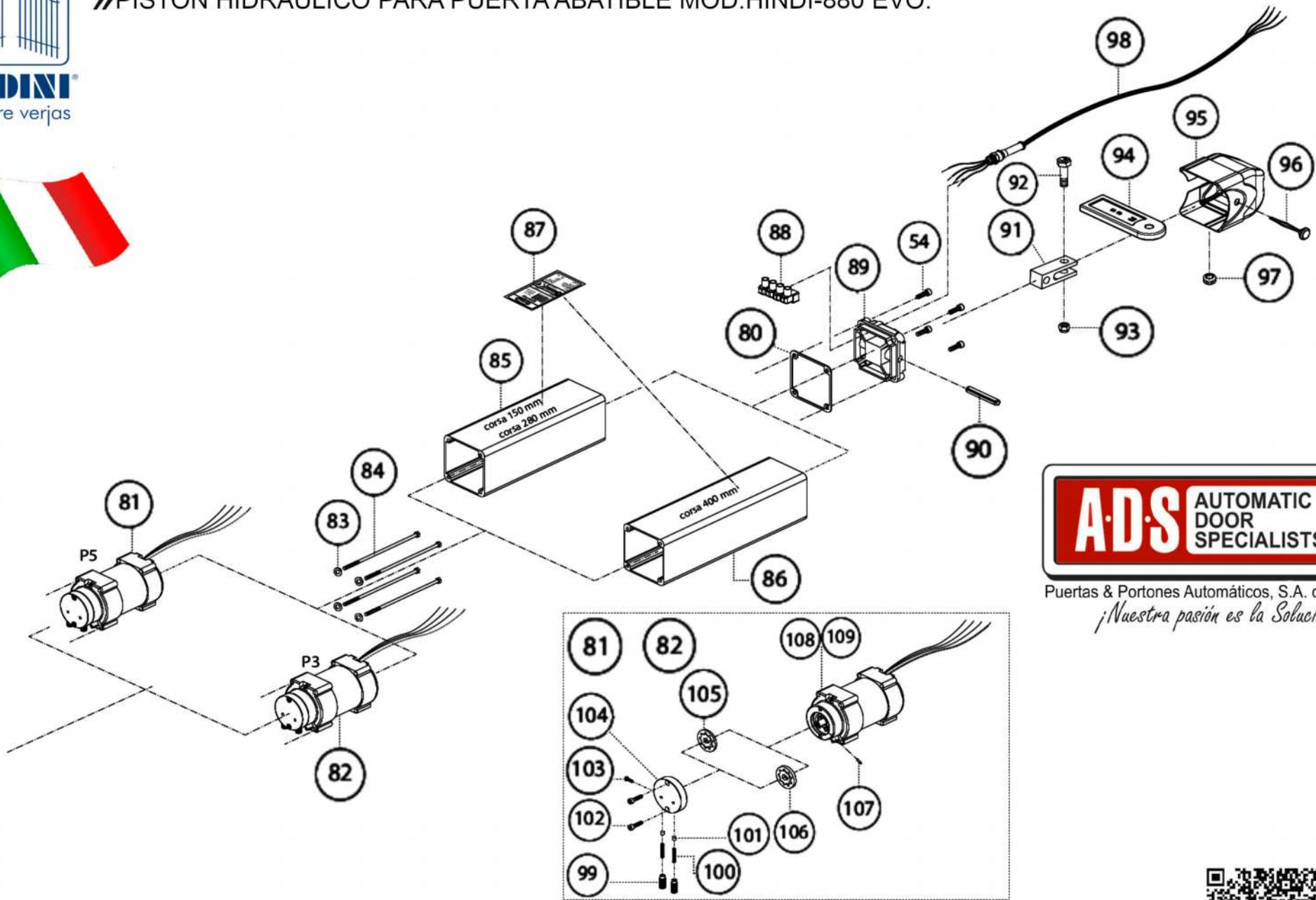
(229) 927-5107, 167-8080, 167-8007, 151-7529.

V07.18



FADINI
el abre verjas

»PISTON HIDRAULICO PARA PUERTA ABATIBLE MOD.HINDI-880 EVO.



Puertas & Portones Automáticos, S.A. de C.V.
¡Nuestra pasión es la Solución!...



V07.18

(229) 288-1552

portonesautomaticos@adsver.com.mx
portonesautomaticos@prodigy.net.mx



(229) 927-5107, 167-8080, 167-8007, 151-7529.

www.adsver.com.mx



FADINI
el abre verjas



Puertas & Portones Automáticos, S.A. de C.V.
¡Nuestra pasión es la Solución!....

»PISTON HIDRAULICO PARA PUERTA ABATIBLE MOD.HINDI-880 EVO.

1 - PIASTRA DI ATTACCO STELO PER CORSA 400 mm	19 - TUBETTO DI MANDATA OLIO PER CORSA 150 mm	37 - DADO M6 CIECO	57 - OR 2021
2 - PIASTRA DI ATTACCO STELO PER CORSA 150 E 280 mm	20 - TUBETTO DI MANDATA OLIO PER CORSA 280 mm	38 - TAPPO DI CHIUSURA COFANO	58 - TAPPO LATERALE DI BLOCCO
3 - TESTA SFERICA	21 - TUBETTO DI MANDATA OLIO PER CORSA 400 mm	39 - COFANO IN ALLUMINIO ANODIZZATO PER CORSA 150 mm	59 - OR 119
4 - SEEGER E12	22 - CHIEVE TUBOLARE A "G"	40 - COFANO IN ALLUMINIO ANODIZZATO PER CORSA 280 mm	60 - MOLLA CONICA DEL BLOCCO 0,35x7,2x12
5 - DADO M12	23 - STELO CON STANTUFFO PER CORSA 150 mm SENZA FRENO	41 - COFANO IN ALLUMINIO ANODIZZATO PER CORSA 400 mm	61 - SFERA Ø 6,35 INOX
6 - SEEGER J30	24 - GUARNIZIONE COMPLETA PER STANTUFFO Ø 45	42 - CHIAVE CIFRATA WA 7001	62 - SEDE VALVOLA DI RITENUTA
7 - RONDELLA DISTANZIATRICE DA 30	25 - TIRANTE M6x230 PER CORSA 150 mm	43 - BLOCCHETTO SERRATURA WA7001	63 - OR 117
8 - GUARNIZIONE STELO DA 20	26 - CAMICIA PISTONE PER CORSA 150 mm	44 - CASSA CILINDRO SERRATURA	64 - CILINDRETTO BIDIREZIONALE
9 - DADO M6 LUNGO DI FISSAGGIO TIRANTI DEL COFANO	27 - CURSORE DEL FRENO IN CHIUSURA	45 - CARTER DI COPERTURA VALVOLA	65 - VALVOLA HINDI-EVO
10 - DADO M6	28 - STELO CON STANTUFFO E MOLLE PER LA FRENATURA IN APERTURA E IN CHIUSURA, PER CORSA 280 mm	46 - VITE M5x16 TSEI INOX	66 - VITE M5x10 TSP INOX
11 - TAPPO ANTIMIBRANTE DEL COFANO	29 - TAPPO PER FRENATURA IN APERTURA	47 - LEVETTA DI LUNGHEZZA 15 mm	67 - CUFFIA PROTEZIONE A TAPPO
12 - TESTA PISTONE SENZA FRENO	30 - STELO CON STANTUFFO PER CORSA 280 mm SENZA FRENO	48 - SEEGER DA 8 DI FISSAGGIO LEVETTA	68 - OR 108
13 - OR 3156	31 - TIRANTE M6x365 PER CORSA 280 mm	49 - VITE 2,9x6,5 TSC AUTOFILETTANTE NICHELATA	69 - REGISTRO DI SBLOCCO
14 - OR 2018	32 - CAMICIA PISTONE PER CORSA 280 mm	50 - PULSANTE DI AIUTO APERTURA CASSETTO SCORREVOLE	70 - REGISTRO FRENO IN APERTURA
15 - REGISTRO DEL FRENO SULLA TESTA	33 - STELO CON STANTUFFO CON MOLLE PER LA FRENATURA IN APERTURA E IN CHIUSURA, PER CORSA 400 mm	51 - MOLLA DI AIUTO APERTURA CASSETTO SCORREVOLE	
16 - RIDUTTORE FLUSSO OLIO	34 - STELO CON STANTUFFO PER CORSA 400 mm SENZA FRENO	52 - BATTUTA DI FERMO CASSETTO SCORREVOLE	
17 - OR 2025	35 - TIRANTE M6x490 PER CORSA 400 mm	53 - CASSETTO SCORREVOLE	
18 - OR 2010	36 - CAMICIA PISTONE PER CORSA 400 mm	54 - VITE M6x20 TEI INOX	
		55 - TAPPO BY-PASS VALVOLA SEMPRE LIBERA	
		56 - BICCHIERE DI RESISTENZA IN CHIUSURA PER VALVOLA SEMPRE LIBERA	



V07.18

(229) 288-1552

portonesautomaticos@adsver.com.mx
portonesautomaticos@prodigy.net.mx



ADS

(229) 927-5107, 167-8080, 167-8007, 151-7529.

www.adsver.com.mx



FADINI
el abre verjas



Puertas & Portones Automáticos, S.A. de C.V.
¡Nuestra pasión es la Solución!....

»PISTON HIDRAULICO PARA PUERTA ABATIBLE MOD.HINDI-880 EVO.

72 - PASTIGLIA IN NYLON PER VALVOLA DI MASSIMA PRESSIONE	85 - SERBATOIO OLIO PER CORSA 150 E 280 mm	98 - CAVO ELETTRICO 4x1 - 0,5VVF COMPLETO DI ATTACCO FILETTATO E RESINATO. LUNGHEZZA UTILE 80 cm
73 - MOLLA A COMPRESSIONE 1,2x7,2x29	86 - SERBATOIO OLIO PER CORSA 400 mm	99 - GRANO DI ASPIRAZIONE/SCARICO OLIO DELLA PIASTRINA DELLA POMPA
74 - SFERA Ø 6,35	87 - ETICHETTA DATI TECNICI	100 - MOLLA DI ASPIRAZIONE 0,5x3,8x20
75 - OR 2043	88 - MORSETTO A CAPPUCIO PER I CAVI ELETTRICI	101 - RULLINO 6x6
76 - REGISTRO ROSSO DI MASSIMA PRESSIONE IN CHIUSURA	89 - FONDELLO PISTONE	102 - VITE M5x20 TEI
77 - REGISTRO VERDE DI MASSIMA PRESSIONE IN APERTURA	90 - SPINA ELASTICA 10x65 DI FERMO CODA A FORCELLA	103 - VITE TRILOBATA M3x6 TCC
78 - CHIAVE DI SBLOCCO	91 - CODA A FORCELLA DI ATTACCO POSTERIORE	104 - PIASTRINA POMPA
79 - OR 2015	92 - VITE M12x40 TE	105 - GIROTRONE COMPLETO DELLA POMPA P3
80 - GUARNIZIONE DI TENUTA SERBATOIO	93 - DADO M12 AUTOBLOCCANTE	106 - GIROTRONE COMPLETO DELLA POMPA P5
81 - MOTORE ELETTRICO 230 V - 0,25 CV COMPLETO DI POMPA P5 E ASPIRAZIONI	94 - PIASTRA FORATA DI ATTACCO POSTERIORE	107 - SPINA Ø 3x9,5
81 - MOTORE ELETTRICO 230 V - 0,25 CV COMPLETO DI POMPA P3 E ASPIRAZIONI	95 - CUFFIA DI COPERTURA FONDELLO	108 - MOTORE 230 V - 0,25 CV COMPLETO DI SCUDI PER POMPA P3
83 - RONDELLA Ø5	96 - BORCHIA DI CHIUSURA CUFFIA	109 - MOTORE 230 V - 0,25 CV COMPLETO DI SCUDI PER POMPA P5
84 - TIRANTE DI FISSAGGIO MOTORE M5x155 TE	97 - PASSACAPO	110 - TESTA PISTONE PREDISPOSTO PER IL FRENO
		111 - GRANO M6x10 INOX CON CODOLO
		112 - TIRANTE M6x484 PER CORSA 400 mm
		113 - SFERA Ø 3,9
		114 - MOLLA A COMPRESSIONE 0,3x3,5x10



V07.18

(229) 288-1552

portonesautomaticos@adsver.com.mx
portonesautomaticos@prodigy.net.mx



MEMBER

IDA
International Door Association

ADS

(229) 927-5107, 167-8080, 167-8007, 151-7529.

www.adsver.com.mx